

VYHOTOVENIE: S celoobvodovým profilovým PVC tesnením, s nulovým presahom (zapustením) do podlahy

POUŽITIE: Pre zabudovanie (priskrutkovanie) do hotových priečok (drevo, SDK, betón....) - suchá montáž do presných stavebných otvorov

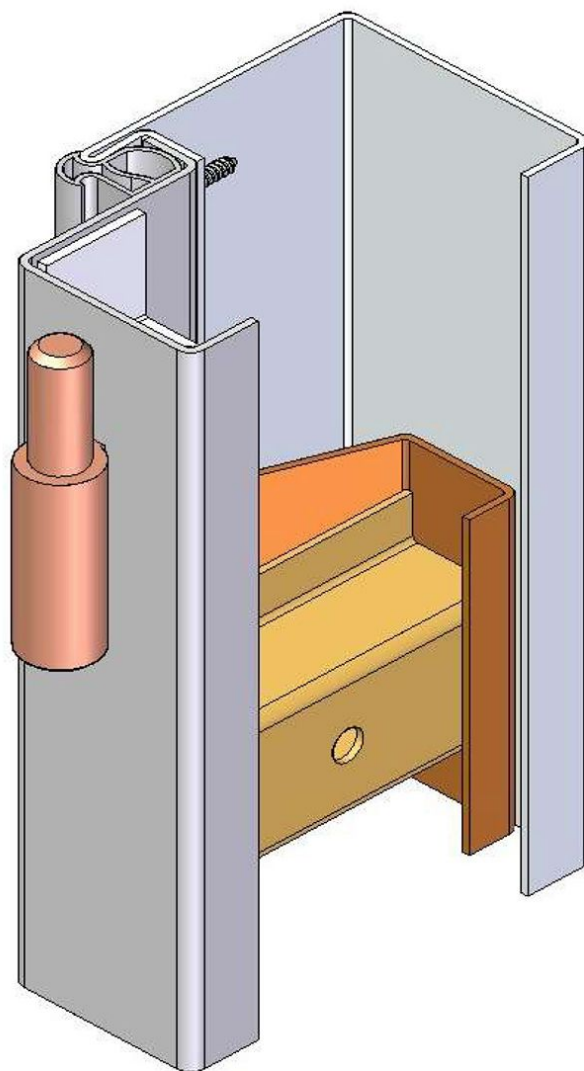
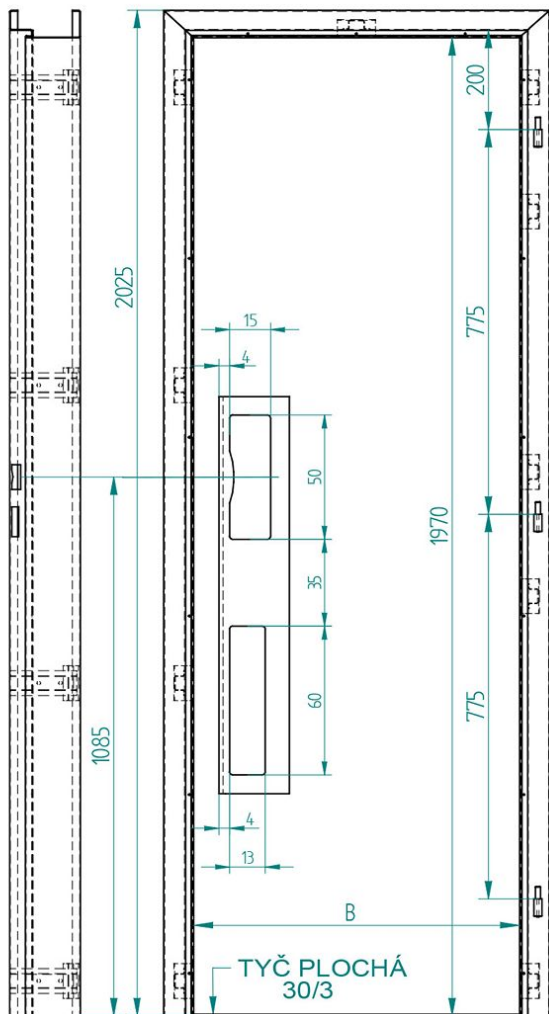
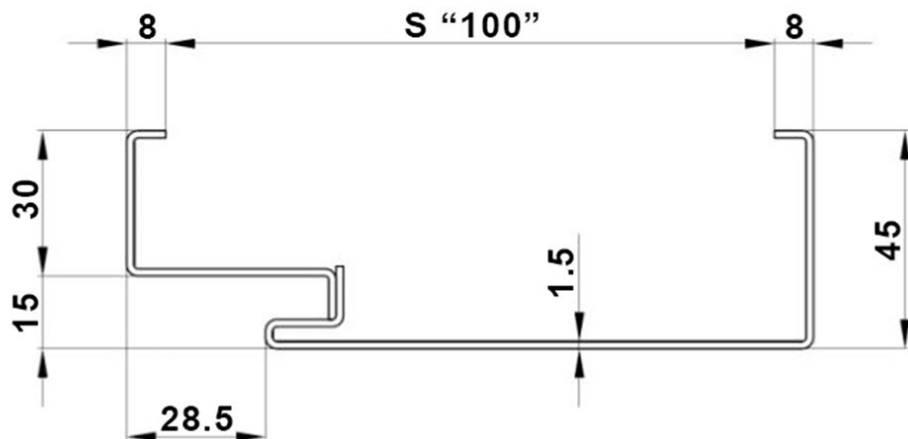
ZÁVESY: 3 ks - nastaviteľné (regulovateľný prítlak dverí na tesnenie), typ OZ 34

CERTIFIKÁCIA: Všetky typorozmery sú vyrábané v súlade s STN 74 6501 a sú schválené certifikačným orgánom LIGNOTESTING a.s.

POPIS: Zárubňa je vyrobená z oceľového plechu akostnej triedy DC 01 (11 321), alebo DC 03 podľa EN 10130-91. Prahovú spojku tvorí tyč plochá 30/3. Je určená pre otočné dvere s poldrážkou, 1(2) - krídlové. Zárubňa neumožňuje diferenciu ostenia. Spojenie nosnej-čelnej časti zárubne s ostentím je zabezpečené skrutkovými spojmami cez 10 kotviacich prvkov tvaru omega. Obložka a čelnú časť spájajú samorezné skrutky - po montáži prekryté PVC tesnením. Povrch.úprava - základ. syntetický náter

MODIFIKÁCIE: neštandardné rozmery - svetlá šírka a výška, počet, poloha a typ závesov, povrch. úprava - prášková vypaľovacia farba odtieň RAL

TYP DVERÍ	ZÁKLADNÉ ROZMERY			
	Svetlé rozmery zárubne		Rozmery staveb.otvoru	
	Šírka B	Výška H	Šírka-min.	Výška
	(mm)	(mm)	(mm)	(mm)
JEDNOKRÍDLOVÉ	600	1970	680	2000
	700	1970	780	
	800	1970	880	
	900	1970	980	
	1000	1970	1080	
DVOJKR.	1250	1970	1330	
	1450	1970	1530	
	1600	1970	1680	



VYSVETLIVKY:

- H - svetlá výška zárubne
- B - svetlá šírka zárubne
- c - šírka ústia profilu zárubne (ostenie)
- L - ľavá (závesy na ľavej strane)
- P - pravá (závesy na pravej strane)

PRÍKLAD OBJEDNÁVKY :

- zárubňa profil HDT , šírka ostenia (priečka) 100 mm
- svetlá šírka 600 mm, svetlá výška 1970 mm
- otáčavosť - poloha pántov na pravej strane pri pohľade na čelo zárubne

100/600/1970